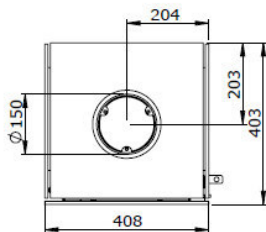
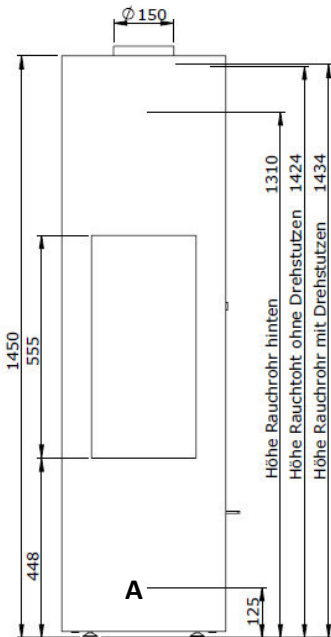


Modell Bernina



Lieferumfang und Transport

- Ofen mit 2 Seitenplatten, 1 Rückwandplatte und 1 Topplatte
- Montage- und Bedienungsanleitung

Zusätzlich für Ofen mit Frischluft

- Air-Set für Frischluftanschluss unten / hinten

Topspeicher:

- 2 Speicherplatten mit grosser Schräge
- 2 Speicherplatten mit kleiner Schräge
- 1 Speicherplatte ohne Schräge

Optional: 4 Seitenspeicher

Montage Rückwand / Seitenplatten

1. Rückwand einhängen
2. Seitenplatten links und rechts einhängen
3. Topplatte einlegen

A = Aussenluftanschluss für Verbrennungsluft

Vom Aufstellraum

Der Ofen ist werkseitig so eingestellt, dass die Luft aus dem Aufstellraum bezogen wird.

Von Aussen ohne Drehteller

Anschluss hinten Ø 100 mm Position siehe Masszeichnung

1. Abdeckung vorne unten entfernen (Zugang Bodenbereich)
2. Rückwand entfernen
3. Abdeckung an der Rückseite entfernen und auf den Boden montieren
4. Stützen an der Rückwand montieren
5. Blechabdeckung an Rückwand ausbrechen

Anschluss unten Ø 100 mm Position siehe Masszeichnung

1. Abdeckung vorne unten entfernen (Zugang Bodenbereich)
2. Schaumstoffring (Foto) über Öffnung einführen für die Abdichtung gegenüber dem Aufstellraum

Von Aussen mit Drehteller

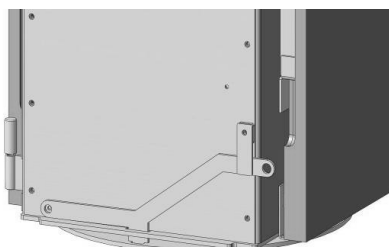
Anschluss unten Ø 100mm Position siehe Masszeichnung

1. Ofen auf die Bodenöffnung stellen und falls erforderlich mit Dichtungsband abdichten
2. Mitgeliefertes Blech an Anschluss hinten montieren



Rauchabgang

Oben oder hinten bei Bestellung wählbar. Bei Änderung vor Ort neue Topplatte erforderlich.



Drehteller

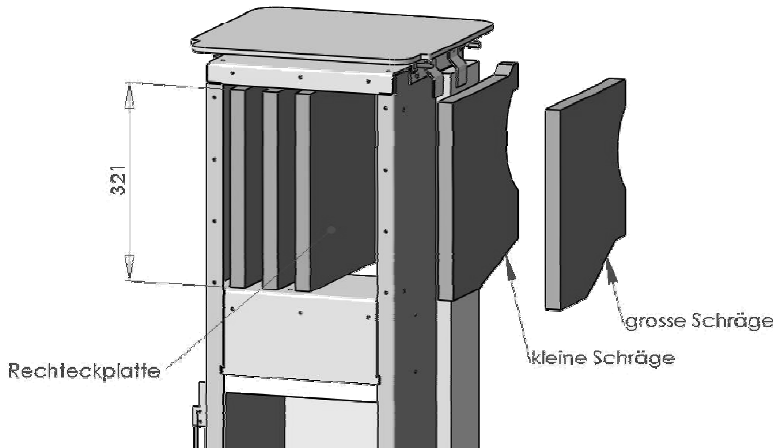
Wenn Sie den Hebel nach oben ziehen, lässt sich der Ofen drehen und alle 45° in einem Positionsloch arretieren.

Wichtig! Strahlungsbereich beachten betreffend den Sicherheitsabständen



Bedienungselemente

Die Türe öffnen Sie, indem Sie am Griff nach unten drücken.
Der Türmechanismus des Ofens ist so konzipiert, dass sich die Türe beim Zugehen von selbst verriegelt.



Montage Topspeicher

1. Türe öffnen
2. Deckel demontieren
3. 2 Speicherplatten mit grosser Schräge links und rechts aussen einschieben
4. 2 Speicherplatten mit kleiner Schräge anschliessend einschieben
5. Speicherplatte ohne Schräge in die Mitte einschieben
6. Deckel montieren

Prüfgutachten

DIN EN 13240 / RRF-40 10 2358
15a B-VG / VKF Zulassung 21228
DiBt Zulassung Nr. Z-43.12-277

Erfüllt Anforderung für:

die Schweiz LRV 2011
Deutschland BImSchV 1.Stufe 2010
Deutschland BImSchV 2.Stufe 2015
DINplus
München
Regensburg

Technische Ausstattung

Primärluft / Sekundärluft regelbar
Feuerraum Vermeculit
Rost Rostloser Feuerraum
Aschekasten nein

Anschlüsse

Rauchrohranschluss Ø150mm oben
optional hinten
Aussenluftanschluss Ø100mm hinten
Ø100mm unten

Die Aufgabemenge von 1.7kg pro Stunde entspricht der Nennwärmeleistung von 6kW pro Stunde.

Einstellung des Luftschiebers rein = geschlossen raus= offen

	Anheizen	Vollbrand	Glut
L = Luftschieber	offen	mittel	¾ zu

Brennstoff

Trockenes Holz wie Buche, Birke
Holzaufgabemenge 1.7kg
Scheitholz Länge 25cm (Empfehlung)

Wertetripel (geschlossener Feuerraum)

Nennwärmeleistung 6 kW
Abgasmassenstrom 4.6 g/s
Abgastemperatur 180°C
Mindestförderdruck 0.12 mbar

Sicherheitsabstände zu brennbaren Bauteilen

Vorne 100cm
Seitlich 15cm
Hinten 10cm

Gewicht Ofen

Stahl 280kg
mit Stahl Seitenspeicher 400kg
Keramik 320kg

