




# SANIERUNGEN



## AUS ALT MACH NEU

Wenn Ihr Cheminée

-  kaum Zug hat
-  nur ungenügende Heizleistung aufweist
-  oder gar den Wohnraum kühlt

dann hilft unsere professionelle und massgefertigte Sanierung!

## NUTZEN VON GROSSEM WERT

### OFFENE CHEMINÉES EINFACHER BAUART HABEN MEIST NUR EINE GERINGE HEIZLEISTUNG.

Strahlungswärme ist die einzige Heizwirkung offener Cheminéefeuer. Denn ständig strömt eine grosse Menge Luft in das Cheminée, welche grösstenteils aus dem Wohnraum stammt und ersetzt werden muss. Diese Luft, die nun meist von aussen durch undichte Fenster und Türen in den Wohnraum gelangt, ist kälter als die durch den Kamin entwichene. Trotz Feuer im Cheminée fühlt sich der Wohnraum deshalb kühl an.

### ABHILFE SCHAFFT UNSERE MASSGESCHNEIDERTE CHEMINÉE-SANIERUNG.

Das Cheminée heizt spürbar stärker als vor der Sanierung. Die Rundumverglasung schützt zudem vor Funkenflug, ohne aber den Blick ins Feuer zu behindern und fügt sich harmonisch in das bestehende Cheminée ein. Die verbesserte Heizleistung erhöht nicht nur den Wohnkomfort, sie senkt auch den Holzverbrauch und hilft so, den nachwachsenden einheimischen Energieträger besser auszunutzen.

## AUFWERTUNG MIT WARMLUFTEINSATZ

Bestehende Cheminéees verfügen selten über effektive Wärmetauscher. Entsprechend tief ist der Wirkungsgrad. Mit einem massgefertigten Warmlufteinsatz werden hier bedeutende Verbesserungen erreicht, ohne dass am Kamin selbst, bauliche Veränderungen vorgenommen werden müssen.

### FUNKTIONSWEISE

Mit einem geräuscharmen **Radialgebläse** wird die kühle Luft durch einen schlank konstruierten Wärmetauscher geführt. Entlang des Cheminéebodens, an der Rückwand und mittels Rohren im Bereich der Flammenspitzen wird die angesaugte Raum- oder Frischluft erwärmt und in den Wohnraum geführt. Ein 5-Stufen-Transformerregler dient zur Steuerung der Ventilator-Leistung.

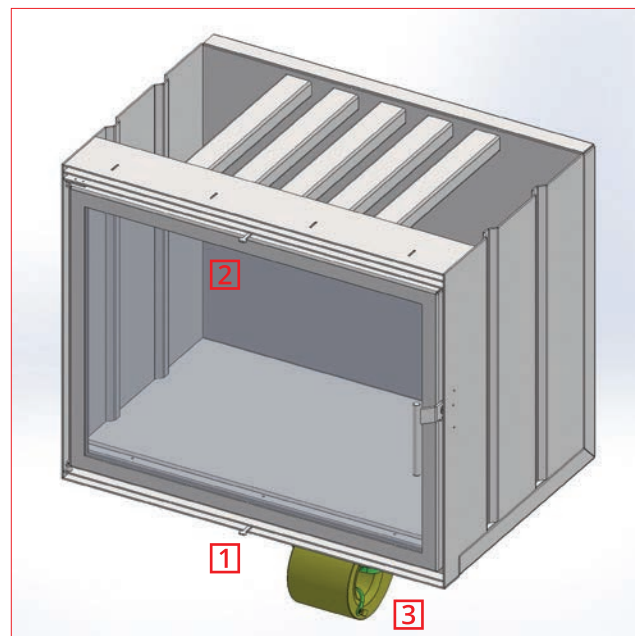
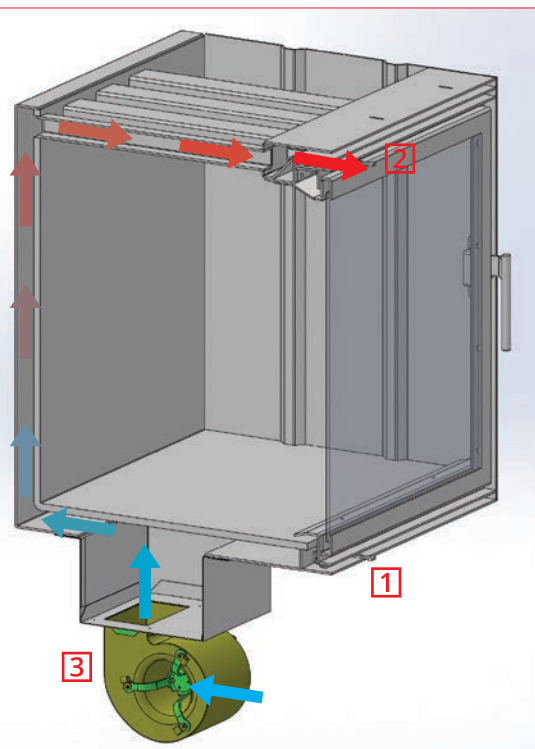
Mit dem **Verbrennungsluftschieber** lässt sich der Abbrand des Feuers leicht regulieren.

Die Sekundärluft lässt sich ebenfalls durch einen **Schieber** regulieren. Diese Luft strömt über die Keramikglasscheiben und vermindert das Beschlagen.

1 Verbrennungsluftschieber

2 Sekundärluftschieber

3 Radialgebläse



## AUFWERTUNG MIT GLASFRONT

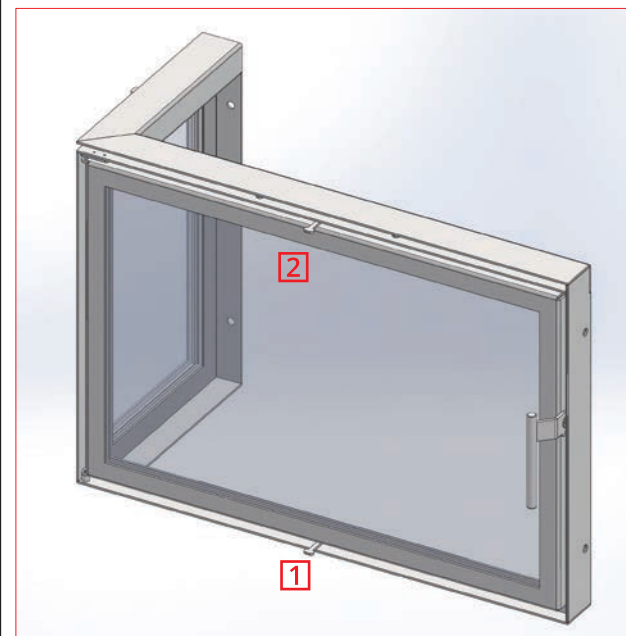
Ist im Cheminée bereits ein Wärmetauscher eingebaut, kann der Wirkungsgrad mit einer massgefertigten Glasfront weiter gesteigert werden. Eine schlanke, aber stabile Stahlkonstruktion wird in die Feueröffnung eingebaut. Daran werden die Türen sicher befestigt.

Die Sekundärluft lässt sich durch einen **Schieber** regulieren. Diese Luft strömt über die Keramikklassscheibe und vermindert das Beschlagen.

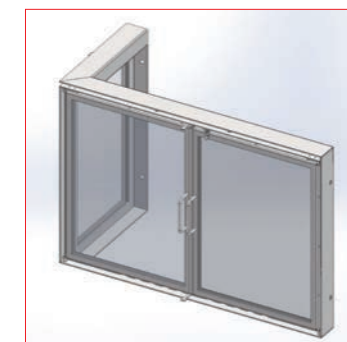
Der Abbrand des Feuers lässt sich durch den **Verbrennungsluftschieber** regulieren.

1 Verbrennungsluftschieber

2 Sekundärluftschieber



WIR BAUEN FÜR JEDES CHEMINÉE DIE MASSGENAUE SANIERUNGSLÖSUNG - AUCH ZWEIFLÜGELIGE ODER HALBRUNDE TÜREN







## WIR HABEN IHR FEUER IM GRIFF

Seit über 30 Jahren bieten wir unseren Kunden persönliche Beratung, hohe Fachkompetenz und ein umfassendes Dienstleistungspaket rund um das Thema Feuer.

Unsere Warmlufteinsätze und Glasfronten werden individuell massgefertigt und sorgfältig in das bestehende Cheminée eingepasst. Durch den Einbau neuester Feuerungstechnik werden Heizleistung sowie Sicherheit Ihres Cheminées gesteigert.

Mit unserer Sanierungslösung erhalten Sie ein Schweizer Qualitätsprodukt, welches Ihr Cheminée zu einem wahrhaften «Dauerbrenner» macht!

**WIR SIND FEUER UND FLAMME IHR CHEMINÉE EFFIZIENTER ZU MACHEN!**



### Hans Greub AG, Lotzwil

Flurstrasse 40 | 4932 Lotzwil

Tel. 062 922 52 42 | Fax. 062 922 84 00  
info@hans-greub.ch | www.hans-greub.ch



### Ausstellungsraum

Langenthalstrasse 84 | 4932 Lotzwil

Freitag 14.00 – 17.30 h  
Samstag 09.00 – 11.30 h  
oder nach Vereinbarung

Ihr Fachhändler



Wir haben Ihr Feuer im Griff.