






ASSAINISSEMENT

NOUS TRANSFORMONS LE VIEUX EN NEUF



Si votre cheminée

-  dispose d'un tirage insuffisant
-  a un rendement thermique amoindri
-  ou refroidit votre logement

alors un assainissement professionnel fait de votre cheminée un chauffage d'appoint moderne!

EFFICACITÉ IMPORTANTE

UNE CHEMINÉE OUVERTE DE CONSTRUCTION SIMPLE N'A EN GÉNÉRAL QU'UNE FAIBLE PUISSANCE DE CHAUFFAGE.

La seule source de chauffage d'une cheminée ouverte est par radiation de la chaleur. Une telle cheminée fait appel à une grande quantité d'air frais, qui provient principalement de la pièce où elle est située, et qui doit ainsi être remplacé. Cet apport d'air, souvent par des fenêtres et portes non étanches, est plus froid que l'air dégagé par la cheminée. L'atmosphère dans la pièce est loin d'être agréable, malgré le feu dans la cheminée.

UN ASSAINISSEMENT SUR MESURE EST LA SOLUTION.

La puissance de chauffage est plus élevée après la rénovation. Le vitrage hermétique protège des flammes tout en laissant la vue libre sur le feu et s'intègre harmonieusement à la cheminée existante. La puissance accrue de chauffage améliore le confort ambiant tout en diminuant la quantité de bois nécessaire. Une solution économique et écologique.

AMÉLIORATION GRÂCE À L'INSERT À AIR CHAUD

Les cheminées existantes disposent rarement d'un échangeur thermique efficace. Le rendement calorifique est alors, lui aussi, faible. Un insert à air chaud sur mesure apporte une amélioration conséquente sans nécessiter une modification à la construction de la cheminée.

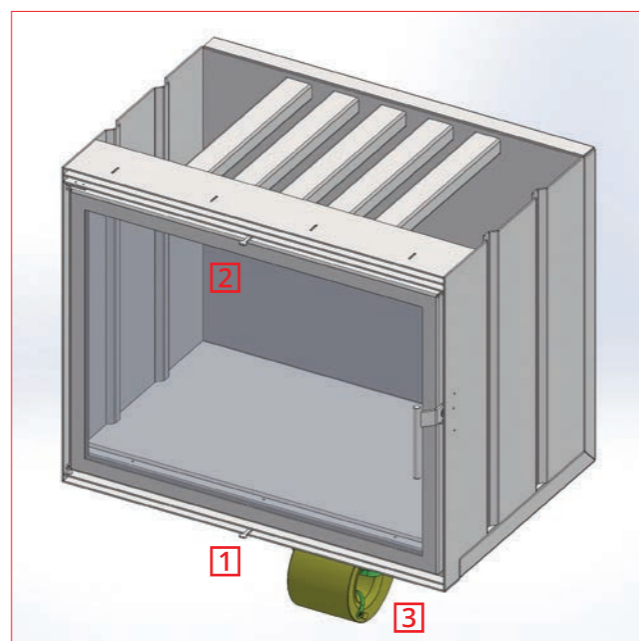
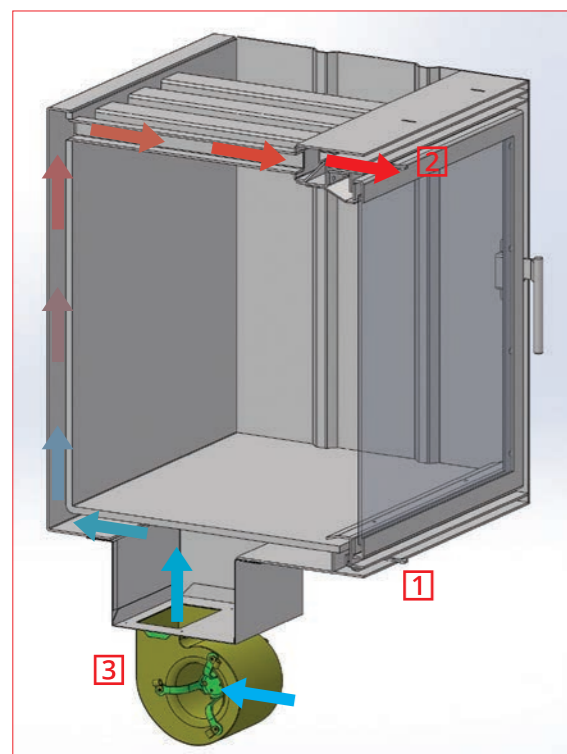
FONCTIONNEMENT

Une **soufflerie radiale** silencieuse amène l'air frais par un échangeur thermique de construction étroite. L'air ambiant ou extérieur est aspiré et chauffé le long du sol et de la paroi arrière de la cheminée, ainsi que dans la zone de la pointe de la flamme par des tuyaux. L'air ainsi réchauffé est émis dans la pièce. Un régulateur transformateur à cinq puissances assure la commande du ventilateur.

Un **levier d'air** permet de régler facilement la combustion.

L'air secondaire est également réglé par un **levier**. Cet air passe sur la vitre céramique et amoindrit la formation de buée.

- 1 Levier d'air
- 2 Levier d'air secondaire
- 3 Soufflerie radiale



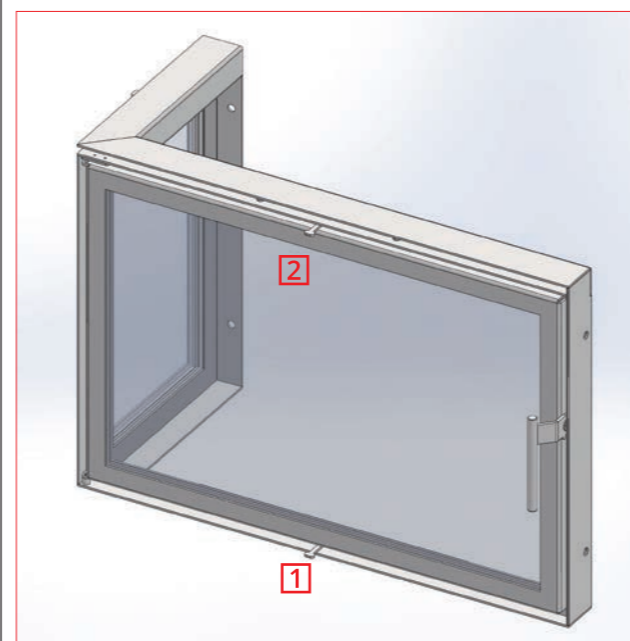
AMÉLIORATION GRÂCE À LA VITRE

L'installation supplémentaire d'une vitre peut augmenter l'efficacité de la cheminée si celle-ci dispose déjà d'un échangeur thermique. Des portes sont fixées sur une construction en acier, fine mais stable, qui est montée dans l'ouverture de la cheminée.

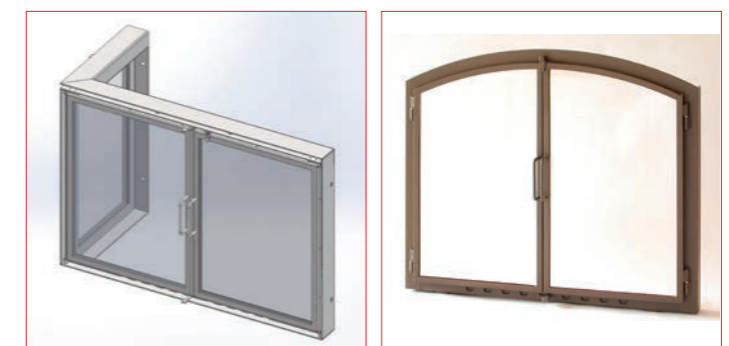
L'air secondaire est réglé par un **levier**. Cet air passe sur la vitre céramique et amoindrit la formation de buée.

La combustion est réglée par le **levier d'air**.

- 1 Levier d'air
- 2 Levier d'air secondaire



NOUS CONCEVONS ET FABRIQUONS LA SOLUTION ADÉQUATE À VOTRE CHEMINÉE - ÉGALEMENT DES PORTES À DEUX BATTANTS OU DEMI-RONDES





NOUS MAÎTRISONS VOTRE FEU

Depuis plus de 30 ans nous nous engageons par un conseil à la clientèle personnalisé avec une compétence professionnelle experte et spécialisée ainsi qu'une offre complète de prestations autour du feu.

Nos inserts à air chaud et nos vitrages sont fabriqués sur mesure puis montés avec grand soin dans les cheminées existantes. En adoptant les dernières nouveautés techniques de combustion, la puissance de chauffage et la sécurité de votre cheminée sont augmentées.

Notre solution d'assainissement est un produit de qualité suisse qui fait de votre cheminée un sujet qui fera long feu!

NOUS SOMMES TOUT FEU TOUT FLAMME POUR UNE EFFICACITÉ ACCRUE DE VOTRE CHEMINÉE!



Hans Greub AG, Lotzwil

Flurstrasse 40 | 4932 Lotzwil

Tel. 062 922 52 42 | Fax. 062 922 84 00
info@hans-greub.ch | www.hans-greub.ch



Exposition

Langenthalstrasse 84 | 4932 Lotzwil

Vendredi 14.00 – 17.30 h
Samedi 09.00 – 11.30 h
ou sur rendez-vous

Votre spécialiste



Nous maîtrisons votre feu.